

## TF1 OMEGA FILTER – 1" BSP

Développé spécialement pour les installations où l'emplacement est restreint, ce filtre haute performance intègre une action hydronique à un captage magnétique ultra puissant.

- Grande capacité et design compact
- Idéal pour une utilisation dans les espaces restreints et les zones difficiles d'accès.
- Facile à installer - s'adapte sur canalisations verticales ou horizontales dans les deux sens d'écoulement. Le filtre peut fonctionner à un angle de 45 °.
- Rapide et facile à nettoyer sans démonter l'unité
- Propriété exclusive, il élimine les contaminants magnétiques et non magnétiques de l'eau du circuit.
- Brides à collet faciles à monter, avec raccord de compression et faible longueur de coupe du tuyau.
- Ne se colmate pas, ne réduit pas le débit
- Élégant et robuste, en laiton forgé (aucune porosité cachée), plaquage nickel
- Collecteur unique, doubles joints radiaux, nombreuses orientations possibles
- Puissant aimant néodyme avec capuchon fileté
- En cas d'implant cardiaque et en raison de l'effet magnétique puissant, il est impératif de prendre des mesures préventives.

### Specifications

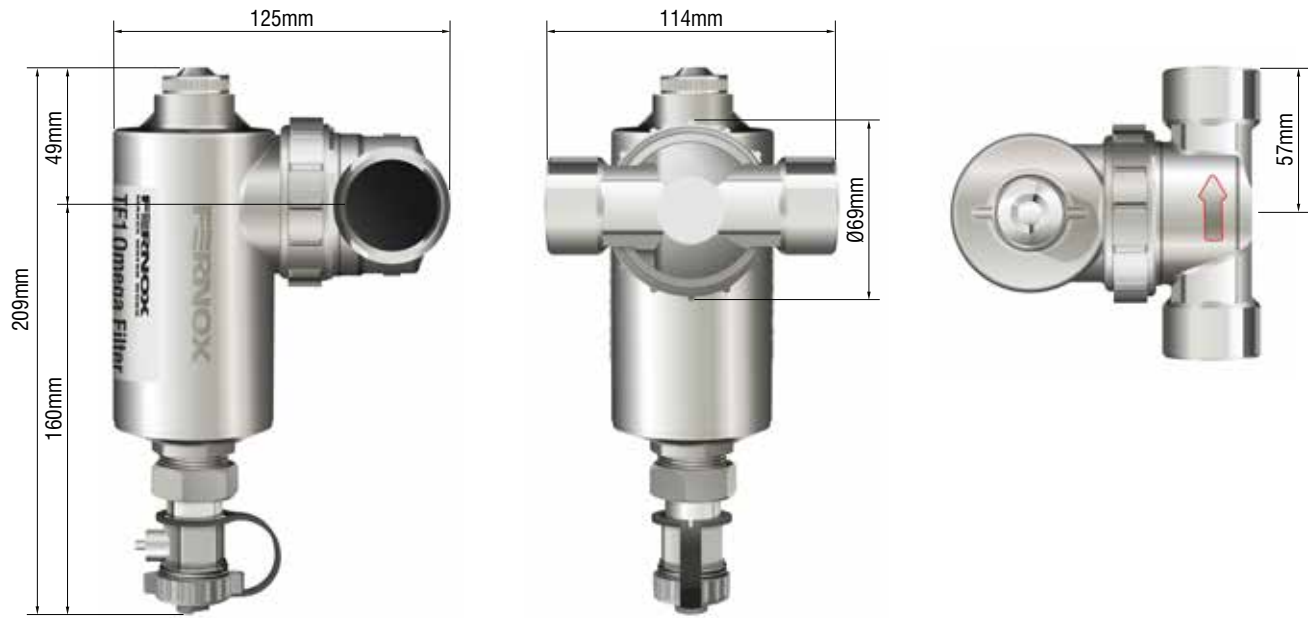
- |   |  |
|---|--|
| ■ Température Max de fonctionnement:    | 100°C  |
| ■ Pression Max de fonctionnement:       | 10 bar   |
| ■ Débit Max:                            | 50 L/min   |
| ■ Magnétisme aimants de néodyme:        | Magnétisme assemblage de puissants aimants de néodyme                      |
| ■ Caractéristiques du robinet de purge: | Facile à installer, avec de nombreuses possibilités d'orientation          |
| ■ Matériaux:                            | Laiton forgé et nickelé 1615 gr avec aimants et raccords EN 12165-CW617N-M |

### Le Poids

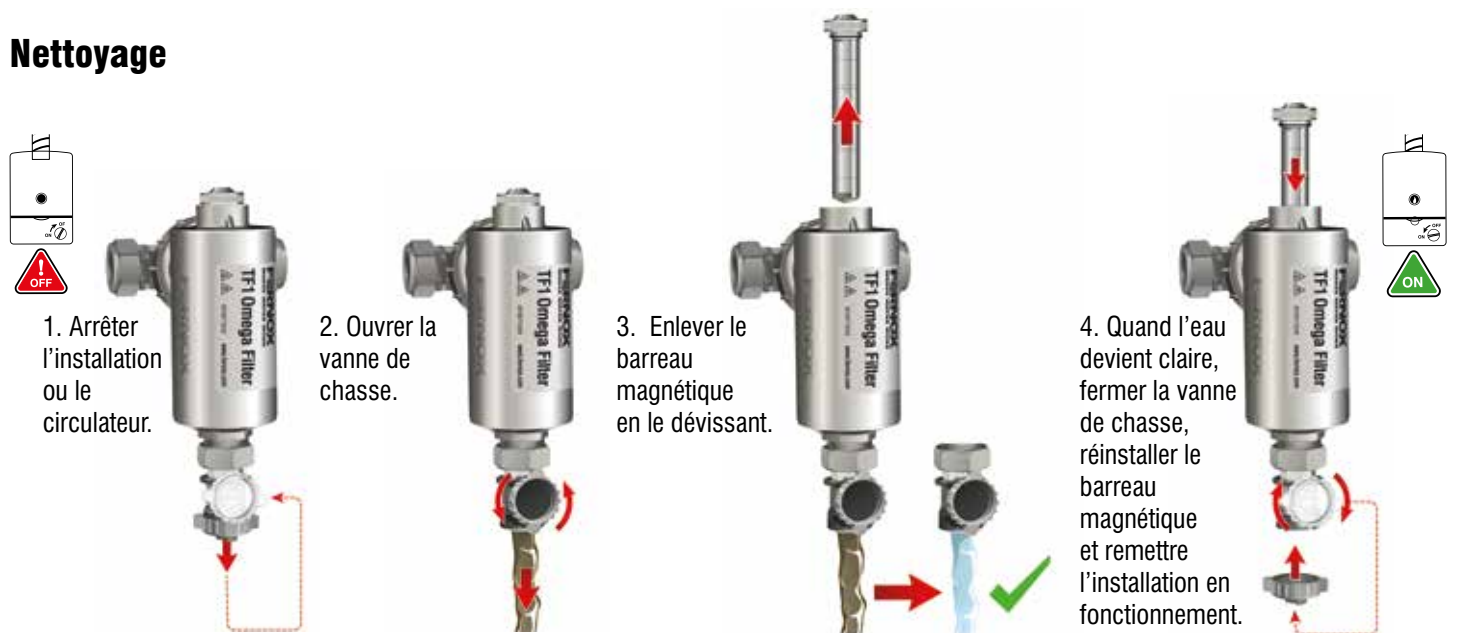
TF1 Omega Filter 1" BSP	1720g
-------------------------	-------



## TF1 Omega Filter 1" BSP

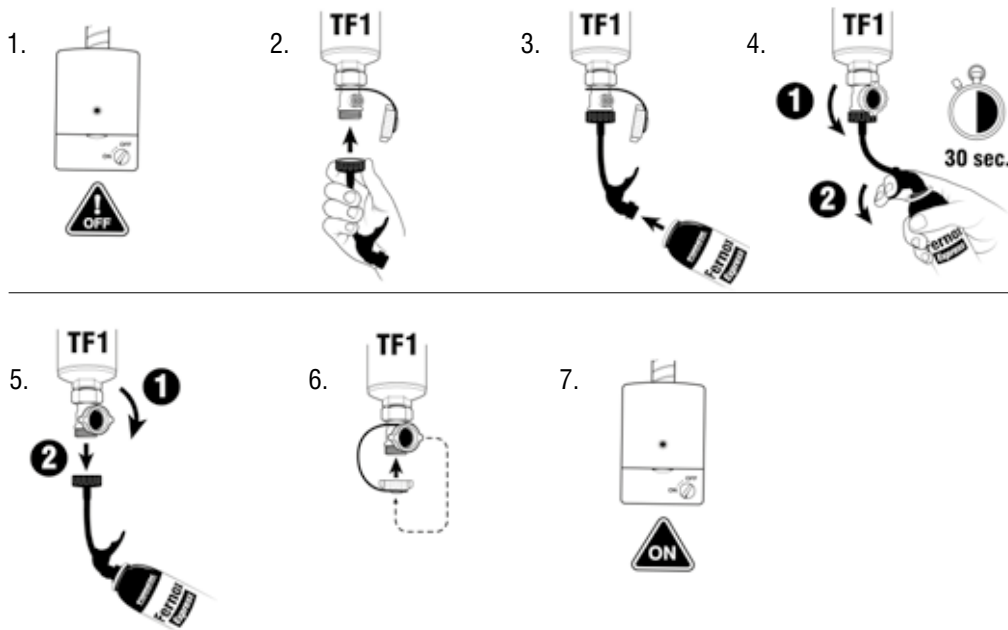


## Nettoyage



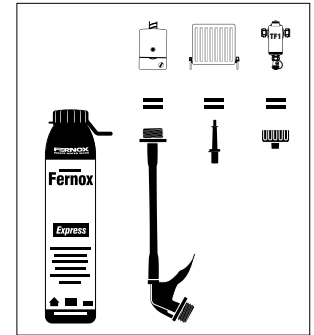
Le barreau magnétique doit toujours rester propre et sec.

## Injection d'un traitement

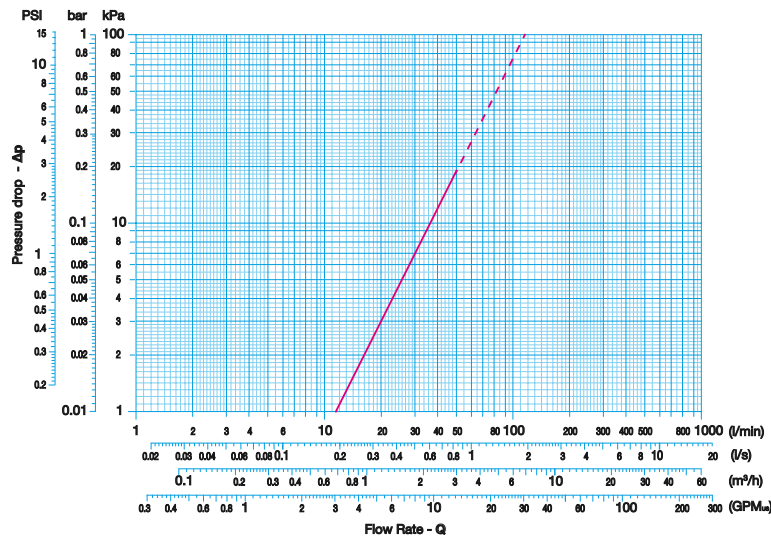


Injection facile à l'aide de la gamme Fernox Express avec les kits de connection.

Nb. Si le filtre contient encore de la magnétite ou des boues, rincer le avant injection. Référez-vous à la phase de nettoyage ci-dessus. Attention, le filtre peut être très chaud.



## Perte de charge



## Application

Spécialement étudié pour être installé près d'un mur, le filtre TF1 Omega peut être facilement placé dans toutes les orientations que ce soit vertical ou horizontale. Il fonctionne de façon optimale jusqu'à un angle de 45°.

## Recommandations pour l'utilisation d'inhibiteurs

Le filtre TF1 Omega protégera la chaudière contre les dommages occasionnés par la circulation de débris de corrosion, qui sont produits dans le circuit suite à la réaction chimique ayant lieu quand l'eau entre en contact avec les différents métaux utilisés dans un système de chauffage et de refroidissement. Remarque : pour prévenir toute corrosion supplémentaire, un inhibiteur de qualité doit être utilisé avec le filtre TF1 Omega. En présence d'eau adoucie ou déminéralisée, un inhibiteur de qualité doit également être utilisé.

## Codes Produits

TF1 Omega Filter 1" BSP – 62322 TF1 Omega Filter Flushing Adapter – 62289



## Packaging, Emballage, Stockage

Le filtre TF1 Omega est proposé dans un emballage individuel, aucune contrainte de stockage spécifique. Pièces détachées disponibles auprès de Fernox.